

ユーザー様各位

eMMC ドライブレコーダー（AN-R092）

プログラムアップデートのご案内

拝啓、時下益々ご健勝のこととお慶び申し上げます。

この度は弊社 eMMC ドライブレコーダー（AN-R092）をご愛顧賜り厚く御礼申し上げます。

ご愛用の eMMC ドライブレコーダー（AN-R092）（以下ドライブレコーダー）につきまして、一部ソフトの不具合が確認できました為、アップデートをお願い申し上げたく、ご案内申し上げます。

ユーザー様には、ご心配とご迷惑をお掛け致しますこと、深くお詫び申し上げます。

●不具合の内容

ドライブレコーダー起動時（エンジンキー-ON 時）にドライブレコーダーの本体温度が低い場合、起動が遅くなる場合があります。

●対策の内容

ドライブレコーダー本体ソフトウェアを対策ソフトウェアに書き換えます。

●対象製品

シリアル番号が「1H00001」～「1H01000」になります。

本体液晶モニターを正面にし

左側側面にシリアルラベルが貼り付けられています。

シリアル番号が「1H00001」～「1H01000」以外であれば

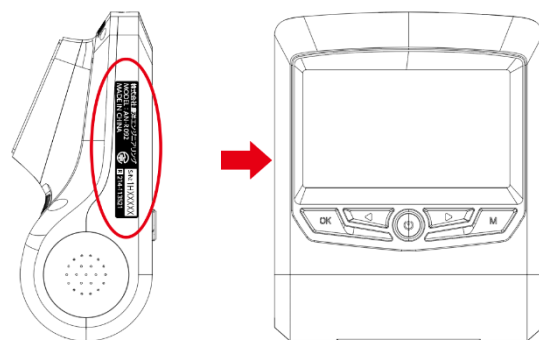
アップデートの必要はありません。

そのままご使用ください。

株式会社慶洋エンジニアリング
MODEL : AN-R092
MADE IN CHINA

S/N: 1HXXXXX

® 214-113521



次ページにて、アップデートの方法を記載いたしますので、手順に沿いアップデートをお願い致します。

今後とも、尚一層の品質向上に努力する所存でございますので、相変わらぬご愛顧を賜ります様、お願い申し上げます。

敬具

アップデート方法

eMMC ドライブレコーダー（AN-R092）のアップデート方法についてご案内申し上げます。

① シリアルナンバーの確認を行います。

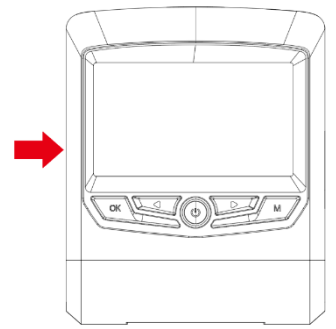
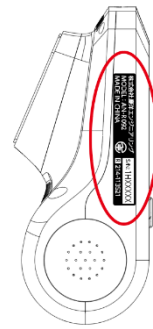
対象番号は「1H00001」～「1H01000」になります。

本体液晶モニターを正面にし、左側側面にシリアルラベル

が貼り付けられています。

対象であれば、②以降の操作

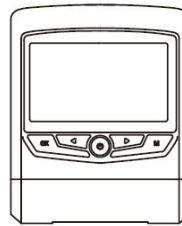
をお願い致します。



② 車両と本体を接続している USB ケーブルを外します。

次に AN-R092 本体を外します。

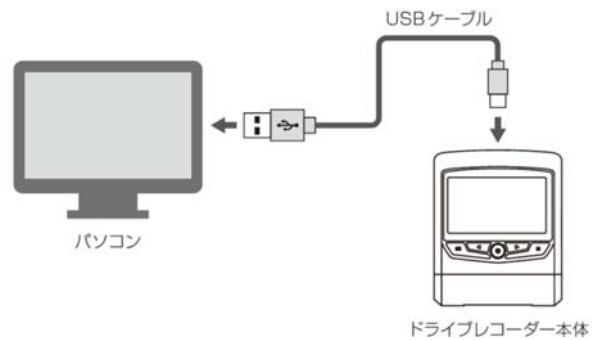
本体を右へスライドするとブラケットから着脱できます。



③ 本体とパソコンを付属のデータ転送用 USB ケーブルで接続します。

接続すると、AN-R092 本体のメモリーがパソコンで確認されます。

本体画面は青い画面「ディスク」文字表示になります。



④ パソコンで、弊社のダウンロードページの「AN-R092 ファームウェア」よりプログラムをダウンロードします。

プログラムファイル名：FW96670A.bin

URL <http://www.keiyoeng.co.jp/manuals/download.html>

ダウンロードしたプログラムファイル（FW96670A.bin）をパソコンに接続した AN-R092 本体にコピーします。

コピーする場所は内蔵メモリー最上階層（USB ドライブ直下）にコピーしてください。

（AN-R092 フォルダの中ではありません。）

⑤ コピーが終わりましたら、**AN-R092 本体の電源ボタン（中央Oボタン）を5秒以上長押し**してください。

2～3秒で電源が消えますが、**そのまま5秒以上は押し続けて**ください。

⑥ 画面の表示はありませんが、アップデートを開始しています。

約 20～30 秒程待ついただくと再起動致します。（青い画面で「ディスク」文字表示になります。）

⑦ アップデート処理が終了したら、パソコンから外し、AN-R092 本体を車にお戻しください。

⑧ その後、電源を入れて（エンジンキーON）メニューのバージョンを確認して頂き「AN-R092-20211030V1.0」になっていれば、アップデート完了です。

アップデートに関するお問い合わせは・・・

株式会社慶洋エンジニアリング：03-3431-8194（サービス）

受付時間：月曜～金曜（平日のみ）10：00～12：00 / 13：00～16：00